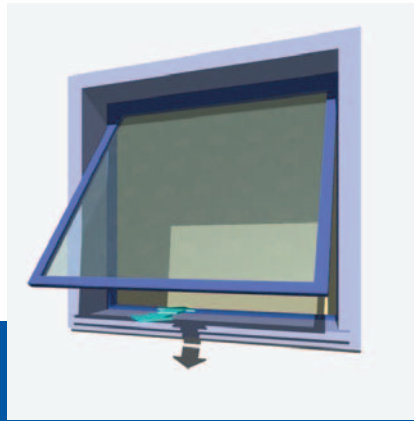
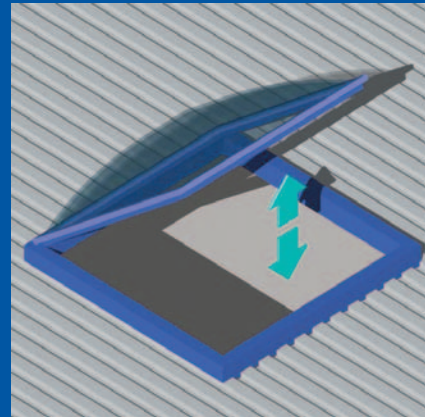


Manuellerantriebe für:
Klappfenster, Lichtkuppeln.
Manual actuator for:
top hinged windows, domes.



600N



Billig
Cheap

Einfach zu installieren
Easy to install

TECHNISCHE DATEN Manual 1 / TECHNICAL FEATURES Manual 1

BEST-NR CODE	BEZEICHNUNG DESCRIPTION	BEST-NR CODE	BEZEICHNUNG DESCRIPTION
2700133	Manueller antriebe mit kurbel und bügeln <i>Handle-type actuator with brackets</i>	2700131	Manueller bakonettantriebe mit bügeln <i>Bayonet-type actuator with brackets</i>
2700118	Manueller ringantriebe mit bügeln <i>Ring-type actuator with brackets</i>	2700136	Manueller bakonettantriebe mit bügeln für tandem - H.300 <i>Bayonet-type actuator for tandem with brackets - S. 300</i>
2700134	Manueller ringantriebe mit bügeln für tandem - H.300 <i>Ring-type actuator for tandem with brackets - S.300</i>	2700137	Manueller bakonettantriebe mit bügeln für tandem - H.300 <i>Bayonet-type actuator for tandem with brackets - S. 500</i>
2700135	Manueller ringantriebe mit bügeln für tandem - H.500 <i>Ring-type actuator for tandem with brackets - S.500</i>	2700143	Bajonettenstange für manuelle bajonettenantriebe - Länge 1000 <i>Crank handle with bayonet-type - L.1000</i>
2700138	Anschlussstange für manuelle ringantriebe - Länge 1000 <i>Crank handle with hook for ring-type actuator - L.1000</i>	2700144	Bajonettenstange für manuelle bajonettenantriebe - Länge 1500 <i>Crank handle with bayonet-type - L.1500</i>
2700139	Anschlussstange für manuelle ringantriebe - Länge 1500 <i>Crank handle with hook for ring-type actuator - L.1500</i>	2700145	Bajonettenstange für manuelle bajonettenantriebe - Länge 2000 <i>Crank handle with bayonet-type - L.2000</i>
2700140	Anschlussstange für manuelle ringantriebe - Länge 2000 <i>Crank handle with hook for ring-type actuator - L.2000</i>	2700146	Bajonettenstange für manuelle bajonettenantriebe - Länge 2500 <i>Crank handle with bayonet-type - L.2500</i>
2700141	Anschlussstange für manuelle ringantriebe - Länge 2500 <i>Crank handle with hook for ring-type actuator - L.2500</i>	2700147	Bajonettenstange für manuelle bajonettenantriebe - Länge 3000 <i>Crank handle with bayonet-type - L.3000</i>
2700142	Anschlussstange für manuelle ringantriebe - Länge 3000 <i>Crank handle with hook for ring-type actuator - L.3000</i>	2700148	Bajonettenstange für manuelle bajonettenantriebe - Länge 4000 <i>Crank handle with bayonet-type - L.4000</i>

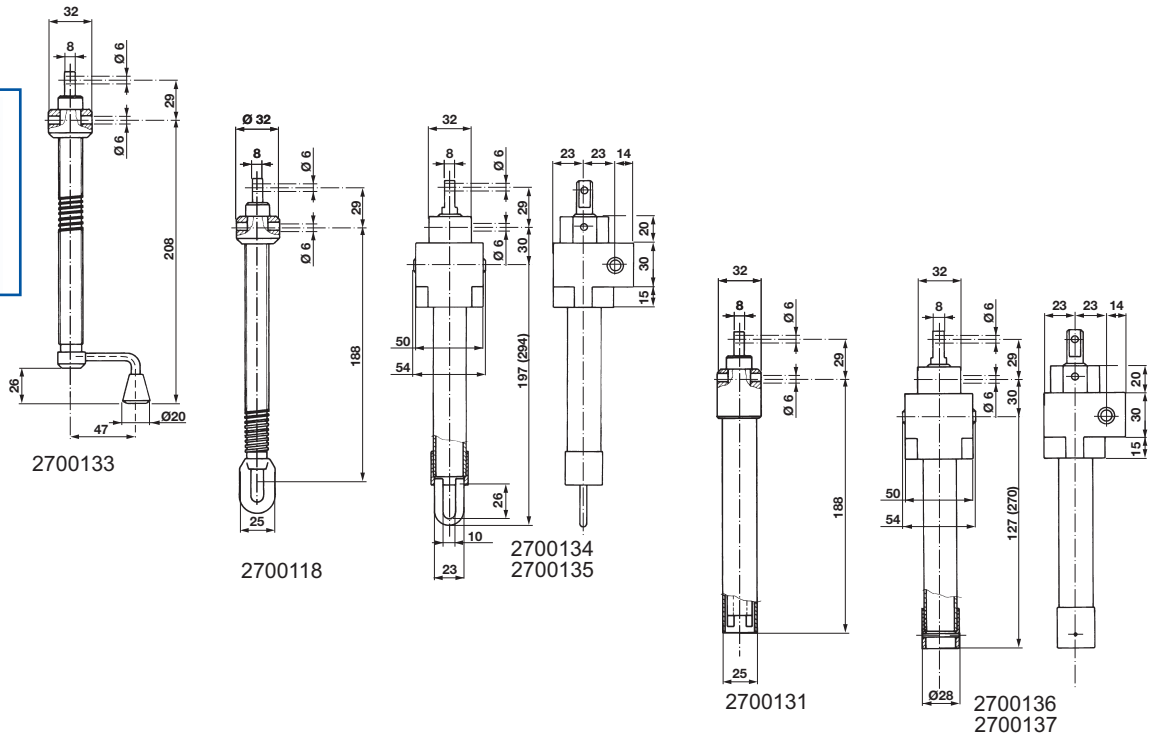
PRODUKTBESCHREIBUNG:

Manueller Teleskopantriebe mit starrem Zylinder. Körper aus behandeltem Messing, Auflagen aus Aluminium, Farbe Natur. Komplet mit Befestigungsteilen.

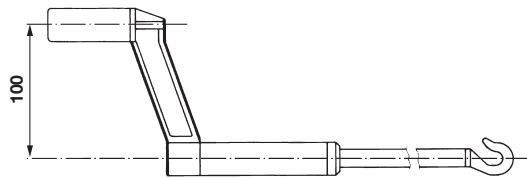
DESCRIPTION OF SPECIFICATIONS

Manual telescopic actuators with movement provided by rigid rod. Body in treated brass, aluminium brackets in natural colour. Supplied with fixing accessories.

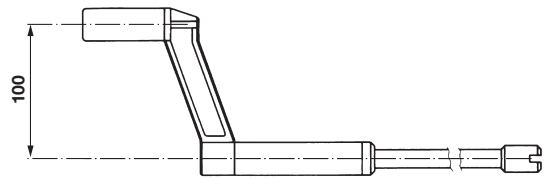
Manual 1 Masszeichnungen / **Manual 1** Scale drawing



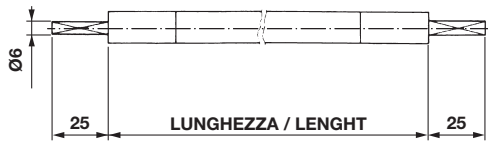
Zubehör und Ersatzteile / Accessories - Spare parts



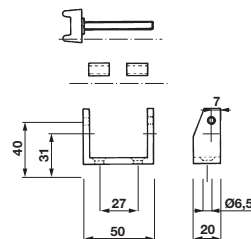
ANSCHLUSSTANGE FÜR MANUELLE RINGANTRIEBE
CRANK HANDLE WITH HOOK



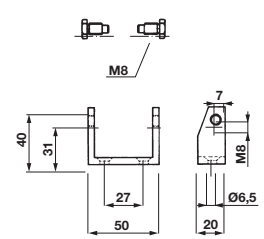
BAJONETTENSTANGE FÜR MANUELLE BAJONETTANTRIEBE
CRANK HANDLE WITH BAYONET



ANSCHLUßSTANGE / CONNECTION ROD



2700153



2700154

ANSCHLUßSTANGE / CONNETION ROD

BEST-NR CODE	BEZEICHUNG DESCRIPTION
2700149	Anschlussstange für tandemwendungen - Länge 1000 Connection rod for tandem application - L.1000
2700150	Anschlussstange für tandemwendungen - Länge 1250 Connection rod for tandem application - L.1250
2700151	Anschlussstange für tandemwendungen - Länge 1500 Connection rod for tandem application - L.1500
2700152	Anschlussstange für tandemwendungen - Länge 2000 Connection rod for tandem application - L.2000

ERSATZTEILE / SPARE PARTS

BEST-NR CODE	BEZEICHUNG DESCRIPTION
2700153	Oebere Konsole Upper bracket
2700154	Untere Konsole Lower bracket