

Manuální otvírač MAGISTRAL - návod k montáži a obsluze

VEDENÍ (trubka)

Odřízněte z trubky **20** asi 20 mm. Tak odstraníte kryt hrdlového spojení. Trubku ohněte na poloměr 75 mm, zasuněte jeden konec do zámku kování **3B**, až se zarazí o zarážku. Připevněte ji pomocí šroubu **3Ba**, další trubky se zasunou jedna do druhé (vzhledem k délce vedení).

Upevněte trubky příchytkami **8**, šrouby **9** a hmoždinkami **10** (pokud to podklad dovoluje) přibližně každých 600 mm ve vzdálenosti 100 mm od ohybů/kolen a u každého hrdlového spojení.

Je-li to nutné, odřízněte poslední trubku, která musí být zasunuta 15 mm do ovládacího vrátku **4**. Tento ovládací vrátek bude umístěn ve výšce asi 1,10 m od podlahy.

VEDENÍ (kabel vedoucí od vrátku)

Zasouvejte dvoužilový kabel **21** řádně namazaný (z tuby s mazivem **14**) z konce trubky **20** až ke dvěma zámkům kování **3A** a **3B** (do každé vsuňte jednu žílu), nechte z trubky přesáhnout kabel se závitou **21a**, zasuněte jej shora do ovládacího vrátku **4** tak, že otáčíte klikou, aby byl vtážen a vyšel spodem. Na jeho konec přišroubujte zarážku **13** (konec běhu).

OVLÁDACÍ VRÁTEK (vrátek a klika)

Ovládací vrátek **4** nasadíte na konec poslední trubky až k zarážce. Upevněte jej pomocí dvou šroubů **9**, pak zarazte závlačku **4a** - tak bude vše zablokováno. Otáčíte klikou **6** tak dlouho, až kabel dojde k zarážce **13** ve vrátku a bude blokován.

VEDENÍ (kabel vedoucí od kování)

V horní části nechte kabely sklouznout do obou kabelových svorek **1a**, seřídte otevření okna maximálně na 450 mm. Stlačte (a tím upevněte) pomocí jednoho klíče o 6 hranách **3**, šrouby **1b**. Tím budou oba konce dvoužilového kabelu **21** blokovány.

REGULACE A KONEČNÁ ÚPRAVA

Zkuste zavřít.

Seřídte tlak pohyblivého rámu/pohyblivých rámu manipulací se dvěma regulačními šrouby **2c**.

Kabely odstříhajte tak, aby asi o 5 mm přesahovaly kabelovou svorku **1a**.

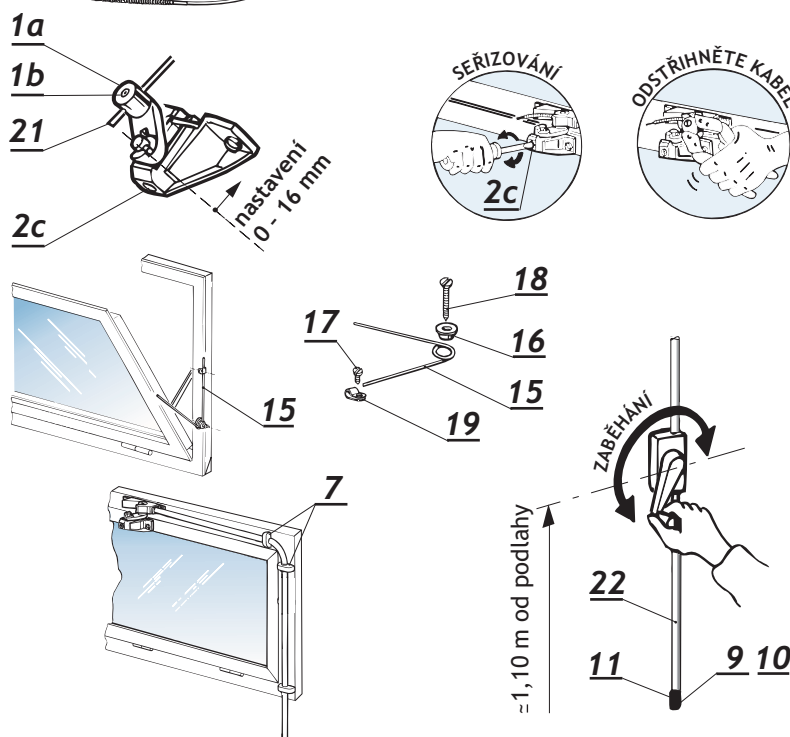
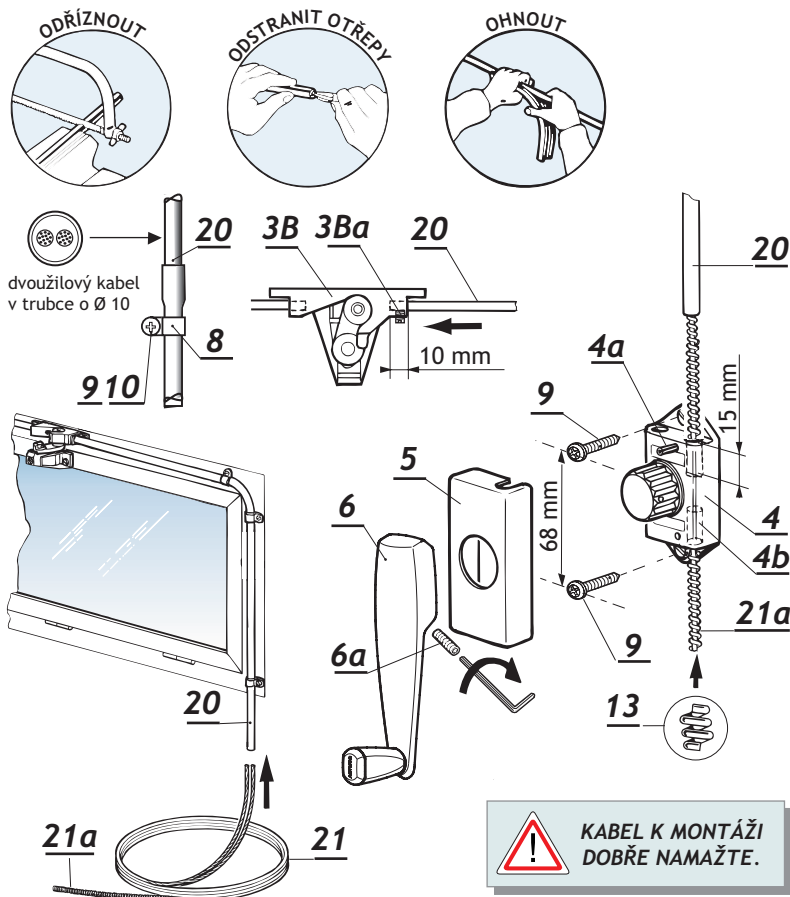
Abyste bylo otvírání snazší, dejte do drážky na okně pružinové pero **15** pomocí prstenců **16** a šroubů **18**, příchytek **19** a šroubů **17** na každé straně pohyblivého rámu na jednu z tyčí pružiny. Pro dřevěné rámy raději použijte pružin s destičkami (nejsou dodávány v balíčku základních potřeb).

Zásobovací trubku **22** dejte kam patří, zasuněte ji až na konec do místa vyhrazeného ve vrátku pro ni **4b**, nasadte zátku **11** na její druhý konec a upevněte ji pomocí šroubu **9**.

Odstraňte kliku, připevněte kryt **5** na ovládací vrátek **4**, potom nastavte kliku do požadované polohy tím, že ji zablokuje upínacím šroubem **6a** pomocí šestihranného klíče **2,5**.

Připevněte kryty příchytek **7** na každou příchytku **8** (pouze opláštěvaná trubka).

Několikrát uveďte zavírání ventilace do chodu, aby se „zaběhalo“ a aby bylo zajištěno řádné fungování.



NÁŘADÍ (na požádání)

