

# Manuální otvírač MAGISTRAL, série 1600

## Otvírač s lankem vedený v trubce s dvoubodovým kováním

Ovládání ventilace klikou, otevření od 0 do 450 mm.

### Popis

Ovládání ventilace pružným ocelovým kabelem v ocelové trubce s klikou, v dolní části zásobovací trubka.

Dvě rychle odpojitelná kování pro případ čištění okna.

Vedení může vést zleva nebo zprava okna.

Dvojitě zabezpečení: kování zapadá do sebe, samosvornost klikového vrátku.

Upevnění trubky (s kabelem) pomocí přichytek a šroubů, s příslušnými kryty v barvách hliníková šed', černá a bílá.

### Použití

Ovládání samostatných dovnitř sklopných okenních ráků o velké šířce, nebo sdružené ovládání 2 okenních ráků - dřevěných, PVC a hliníkových.

Dráha 450 mm může být na místě provádění práce snadno zmenšena zkrácením kabelu v horní části a eventuálně i zásobovací trubky.

### Technické údaje

Délka spojovacího kabelu: 3; 5; 7,5 m

Typ spojení : kabel se závity o průměru 6, délka 500 mm, připojený ke dvěma pružným kabelům o průměru 3,5 mm

Ochranná trubka : průměr 10, s hrdlovým spojením, z galvanizované oceli, možno ohýbat na poloměr minimálně 75 mm, maximálně 2 ohyby

Typ ovládání : klika E4003

Typ kliky : délka 85 mm, odnímatelná a nastavitelná na 12 poloh

Typ kování : E5003 a E6703 pro sklopné okenní ráky

Limity pro užívání : viz tabulka níže

Provedení: STANDARD : klika/kování - stříbrná  
trubka a kryty hrdlového spojení - pozinkovaná ocel

ŠEDÁ HLINÍKOVÁ : klika/kování - stříbrná  
trubka a kryty hrdlového spojení - barvy hliníkové šedi

ČERNÁ : klika/kování - černá  
kování - černá  
trubka a kryty hrdlového spojení - černé

BÍLÁ : klika/kování - bílá  
trubka a kryty hrdlového spojení - bílá

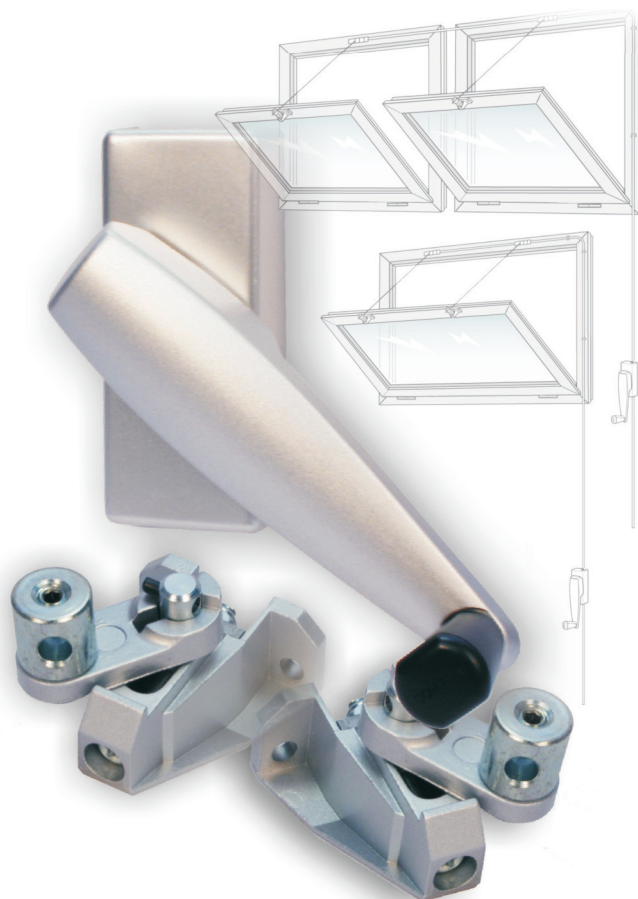
Rozměry : viz náčrt na zadní straně

### Otvírač obsahuje

Manuální otvírač MAGISTRAL pro sklopná okna ovládané ruční klikou se spojovacím kabelem o délce 3, 5 nebo 7,5 m se dodává v samostatném balení v krabici (BOXMAG...). Balení obsahuje:

- 1x trubku ohebnou, průměr 10, délka asi 750 mm
- 5x, 8x nebo 12x trubku o průměru 10 mm a o délce 600 mm, s hrdlovým spojením
- příslušný kabel o délce 3, 5 nebo 7,5 m.
- 1x krabici se základním vybavením obsahující:
  - 1x E4003 klika 85 mm
  - 1x kování E5003 a E7603
  - 4x, 7x nebo 14x krytů na hrdlové spojení
  - 2x špendlíkovou pružinu (pomoc při otevírání)
  - 1x sáček se všemi potřebnými šrouby
  - 1x tubu maziva
  - 1x návod na instalaci a údržbu.

Všechny nebalené soupravy (KM1600B...) jsou dodávány pohromadě v lepenkovém obalu s trubkami o průměru 10 o délce 2,5 nebo 3 m, zásobovací trubkou o průměru 10 a délce 600 mm, příslušným kabelem v krabici se základním vybavením.



	1	2
max. počet ovládaných oken jedním otvíračem	1	2
max. hmotnost otevíraného okna	35 kg	2 x 20 kg
max. plocha okna	1,5 m <sup>2</sup>	2 x 0,75 m <sup>2</sup>
max. šířka okna	2000 mm	2 x 1400 mm
max. zdvih	450 mm	450 mm
max. délka spojení	7,5 m	7,5 m

### Kodifikace

Balení	Délka spoje	Doporučení pro 1 nebo 2 sklopná okna
Nebalené Krabice	3 m	KM1600B-030xx BOXMAG-030xx
Nebalené Krabice	5 m	KM1600B-050xx BOXMAG-050xx
Nebalené	7,5 m	KM1600B-075xx

xx kód barvy:

ST - standard (stříbrné, pozinkovaná trubka)

GA - hliníková šed'

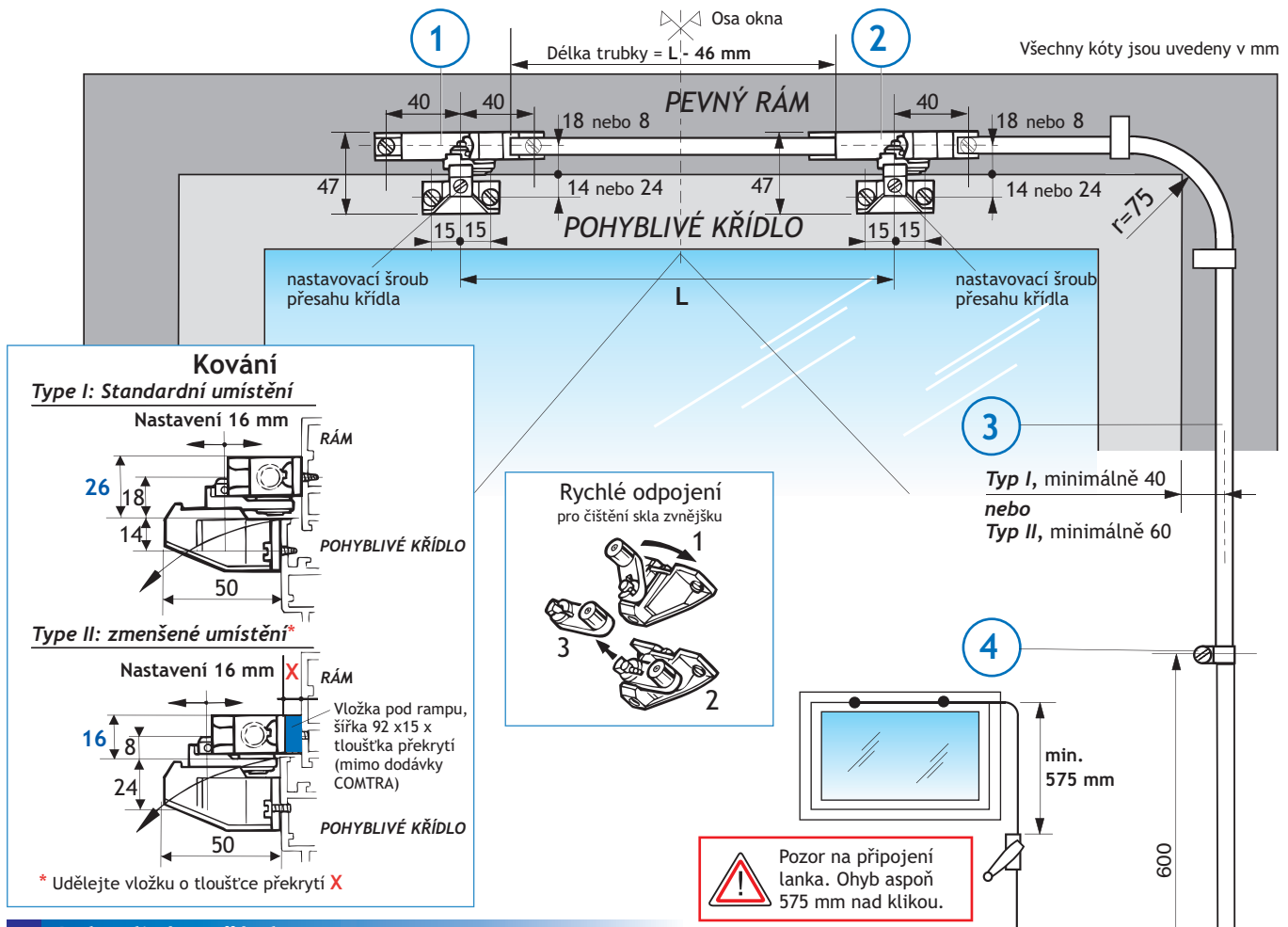
NO - černá

BL - bílá

# Manuální otvírač MAGISTRAL, série 1600

Otvírač s lankem vedený v trubce s dvoubodovým kováním

## Potřebný prostor a montáž



## Jednotlivé součástky

Číslo na nákrese	Označení	Doporučení
1	Kování s rampou pro překrytí 16 mm	E5003
2	Kování s rampou pro překrytí 16 mm	E7603
3	Trubka pozink, průměr 10 (délka 2,5 m)	TRIE1025
4	Sáček se šrouby na upevnění spoje sestávající navíc z upevňovacích šroubů o průměru 5	SVMA... SV05010
4a	- Přichytka průměr 10	P11307
4b	- Kryt hrdlového spojení (provedení v barvě)	P11680
4c	- Zátka na zásobovací trubku, průměr 10	P11448
5	Příslušné dvojité lanko	E160.. <sup>(2)</sup>
6	Klika o poloměru r = 85 mm	E4003
7	Zásobovací trubka, průměr 10 mm	TRI1006

<sup>(2)</sup> Upřesněte délku spoje číslem 30 (3 m), 50 (5 m) nebo 75 (7,5 m).

## Výhrada

Nad ventilací je nutno mít na rámu k dispozici 26 mm na umístění rampy pro standardní umístění **Typu I**, nebo 16 mm pro zmenšené umístění s vložkou pod rampou **Typu II**.

Vzhledem k minimálnímu průměru ohybu trubky (podle typu montáže kování) je nutno mít k dispozici po straně a na výšku pohyblivého křídla (osa trubky) u **Typu I** minimálně 40 mm a u **Typu II** minimálně 60 mm.

**Každé okno, musí mít nezávisle na manipulačním ústrojí bezpečnostní systém, který omezuje jeho otvírání!!!**

